

# Комплексные решения для пожарной безопасности

Компания ООО «НПК Сим-Росс» уже 12 лет является комплексным поставщиком электротехнического и энергетического оборудования для таких отраслей как: Энергетика, Строительство, Металлургия, Нефтехимия, Машиностроение и др.

Более того, в компании существует собственное проектно-монтажное подразделение, которое реализует проекты «под ключ» по внутреннему и внешнему электроснабжению предприятий напряжением до 35 кВ.

Одно из основных направлений компании — **комплексные решения для пожарной безопасности**. В состав входят:

1. Система мониторинга температур или раннего обнаружения пожара LIST. Данное решение построено на сенсорном кабеле и специальной аппаратуре, которая в непрерывном режиме времени (каждые 10 сек) позволяет отслеживать изменения температуры на объектах и оповещать о критических изменениях, таким образом, заблаговременно информируя о возможном возгорании.

Также LIST может работать как технологическая сигнализация там, где необходимо контролировать изменение температур от -40 до +200 °С.

2. Огнестойкие и нераспространяющие горения безгалогенные кабели Alsecure и Alsecure Plus.

3. Огнестойкие проходки (барьеры) EZ-Path. Данная система имеет предел огнестойкости соответствующий пределу огнестойкости кабелей Alsecure Plus.

4. Кабельные лотки — несущие системы как перфорированные так и проволочные, прошедшие испытания во ВНИИПО на целостность цепи в условиях пожара вместе с кабелем Alsecure Plus согласно DIN VDE 4102-12 до 90 минут гарантированного электроснабжения системы лоток+кабель при  $t=1000$  °С.

Теперь обо всем подробнее.

**LISTEC** — германский производитель систем раннего предупреждения о возгорании под маркой LIST.

Система предупреждения о возгорании LIST (Linear Sensing of Temperature) — линейное считывание температуры — служит для контроля за температурой на объектах различного предназначения: от тоннелей и высотных зданий до объектов нефтехимии.

Система состоит из сенсорного кабеля, внутри которого через определенные расстояния проложены адресные сенсоры. Информация с сенсоров каждые



10 секунд приходит на контрольное программируемое устройство. Контрольные устройства имеют 64 релейных входа, позволяющих подключать и контролировать до 64 отрезков сенсорных кабелей.

Таким образом, система LIST позволяет контролировать в постоянном режиме температуру помещения, трубопровода, кабельного коллектора и т.д. и сообщать на блок контроля текущую температуру с точностью 0,1 °С.

Контрольные устройства программируются на подачу тревоги согласно двух критериев:

- быстрому росту температуры (дифференциальный принцип)
- достижению максимально допустимой температуры (абсолютный принцип)

*Благодаря программному обеспечению, которое компания Listec разрабатывает самостоятельно, система LIST легко интегрируется в любую существующую систему пожарной сигнализации.*

*Программное обеспечение разработано для всех существующих протоколов, таких как RS 232, RS 485, MODBUS, RK 512 (Siemens), 3964 R (Siemens), SK 1702 (SAT), Bosch, Novar / Esser, Tyco (Zettler), Bitbus и т.д.*

Информация о состоянии системы может выводиться на устройство визуализации данных и контролироваться оператором.

**ВАЖНО:** система может работать самостоятельно, подавая сигналы тревоги в систему пожаробнаружения и запуская процессы реагирования на повышение температуры на каком-то участке.

**Преимущества:**

- система LIST не подвержена влиянию любых атмосферных явлений;
- рабочий диапазон температур  $-40 +200$  °С;
- система не боится пыли, дыма и тумана;
- благодаря техническим особенностям система продолжает работать и сообщать актуальные данные даже в случае обрыва кабеля;
- легко и быстро ремонтируется в случае обрыва (не более 20-30 минут);
- позволяет создавать любую конфигурацию на объекте.

**ALSECURE и ALSECURE PLUS**

Кабели ALSECURE® и ALSECURE® PLUS производства NEXANS изготовлены в соответствии с требованиями стандартов Международной Электротехнической Комиссии (IEC), а так же внутренними стандартами стран-изготовителей, из которых немецкий DIN VDE является наиболее требовательным в отношении конструкции и рабочих характеристик КПП.

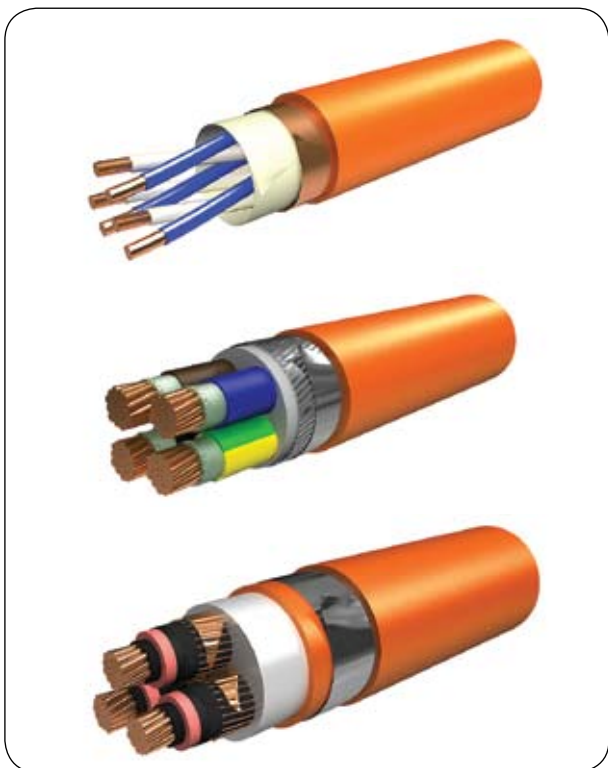
При условии групповой прокладки кабели проходят более жесткие испытания в соответствии с требованиями IEC 60332-3, EN 50266, DIN VDE 50266, HD 405.3 (гармонизированный документ), BS 4066 часть 3, DIN VDE 0472 часть 804 С. При этом группа образцов кабелей (имитирующая большое количе-

ство кабелей расположенных в малом объеме) располагается вертикально на металлической лестнице и подвергается воздействию пламени на протяжении от 20 до 40 минут. При этом количество образцов в группе определяет категорию пожароопасности КПП (для категории ПРГП 1 объем горючей массы группы образцов должен составлять 7 л/м). После снятия пламени распространение горения (обугливания кабелей) не допускается на расстояние более 2,5 м.

Находясь в условиях открытого огня, кабель является не только вектором распространения пламени, но и, будучи изготовленным из органических материалов, очагом дымообразования. Для максимального снижения уровня задымленности в условиях пожара кабели ALSECURE® и ALSECURE® PLUS изготовлены в соответствии с требованиями МЭК 61034, EN 50268, DIN VDE 50268, BS 7622, DIN VDE 0472 часть 816, DIN VDE 0482 часть 268.

При этом испытании после воздействия на кабель открытого пламени в течение 40 минут проверяется светопроницаемость ограниченного пространства. *Задымленность составляет не более 20%.*

Одним из критических факторов во время пожара являются выбросы токсичных газов, оказывающих отравляющее действие на организм человека. Для исключения воздействия на организм человека токсичных газов, в составе материалов применяемых для изготовления кабелей ALSECURE® и ALSECURE®



PLUS отсутствует галогенная группа (хлор, бром и т.п.). Кабели изготавливаются в соответствии с требованиями стандарта МЭК 60754-2.

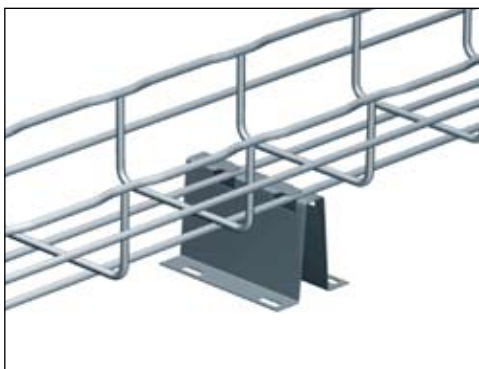
Для обеспечения гарантированного электропитания жизненноважных электрических систем (пожарная сигнализация, аварийное освещение, системы пожаротушения и т.п.) в условиях пожара, кабели ALSECURE® PLUS проходят испытания на предел пожаростойкости в соответствии с требованиями МЭК 60331-21, EN 50200, BS 6387 (категория Z). По условиям испытания горизонтально закрепленный образец подвергается воздействию пламени тем-

пературой 750 °С в течение 180 минут. При этом к образцу прикладывается номинальное напряжение и имитируется периодическая ударная нагрузка. На протяжении всего времени испытания кабель должен обеспечивать электрическое соединение между источником и приемником.

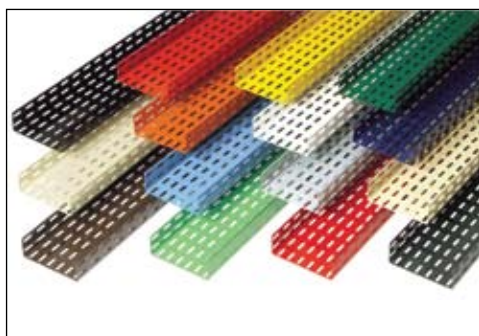
**EZ-Path** — огнестойкие проходки, существенно улучшающие кабельную проводку с точки зрения пожарной безопасности и упрощающие процесс её инсталляции. Другим основным преимуществом конструкции EZ-Path является ее экономическая эффективность для владельца здания и монтажников.



ОГНЕСТОЙКИЕ  
КАБЕЛЬНЫЕ  
ПРОХОДКИ  
**EZ Path**



ПРОВОЛОЧНЫЕ  
ЛОТКИ  
**CABLOFIL**  
INNOVATORS IN CABLE MANAGEMENT



ПЕРФОРИРОВАННЫЕ  
ЛОТКИ  
**CES**  
ИННОВАЦИОННЫЕ РЕШЕНИЯ В КАБЕЛЬНОМ УПРАВЛЕНИИ



Устройство EZ-Path соответствует «золотым правилам» пассивной противопожарной защиты.

Во-первых, обеспечивается огнестойкость стен и потолков, так как термочувствительный материал при контакте с огнем или высокой температурой расширяется, занимая все свободное пространство в кабельной трассе, тем самым обеспечивая великолепную герметичность.

Во-вторых, благодаря прерыванию лотка при прохождении кабеля сквозь перекрытия исключается появление нового очага возгорания, который может возникнуть при соприкосновении с воспламеняющимися материалами.

В-третьих, герметичность перекрытий в местах прокладки кабеля и терморасширяющиеся пластины EZ-Path блокируют появление дыма и других ядовитых газов, которые могут стать виновниками летальных исходов. Гарантия сдерживания 240 мин, гарантия, которая не зависит от человеческого фактора: для установки кабелей нужно только протянуть их через модуль EZ-Path.

Система противопожарных проходов EZ-Path применяется как в новых, так и в существующих инсталляциях и не требует никаких дополнительных приспособлений. Кабели можно добавлять или за-

менять без демонтажа EZ-Path. Конструкция EZ-Path позволяет проложить большее количество кабелей, чем стандартные устройства, при этом не требуется особая квалификация монтажника и дополнительные герметизирующие составы.

EZ-Path автоматически адаптируется к количеству проложенных кабелей. Основной каркас EZ-Path выполнен из толстой стали 1,5 мм, настенные рамки изготовлены из жаропрочной стали. Каркас и рамки EZ-Path быстро реагируют на повышение температуры и при помощи специального материала надежно перекрывают проем, предотвращая этим распространение дыма и пламени. EZ-Path окрашено ярко-оранжевым цветом и оснащено специальными метками для удобства идентификации. Cablofil EZ-Path — уникальное решение многих проблем пожарной безопасности современного здания.

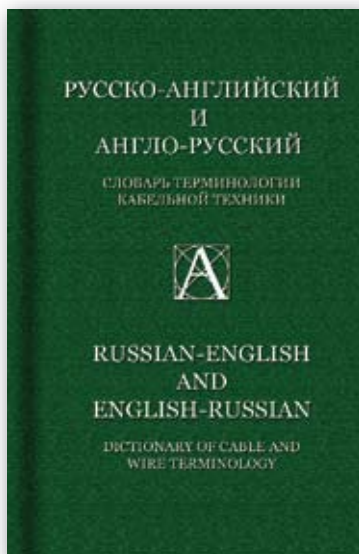
Более полную информацию Вы сможете получить у специалистов ООО НПК «Сим-Росс».



Тел.: +7(495) 745-2414

E-mail: market@simross.ru

www.simross.ru



**Цена словаря – 250 рублей**  
**При заказе более чем пяти экземпляров – скидка!**

## Русско-английский и англо-русский словарь терминологии кабельной техники

Словарь содержит более 8 000 русских и более 10 000 английских терминов, используемых в кабельной технике, электротехнической промышленности и телекоммуникационной сфере. Эти термины охватывают такие области, как конструкции проводов и кабелей, технология их производства, кабельное технологическое оборудование, методики испытаний и испытательное оборудование, материалы, применяемые в кабельном производстве и т.д.

Словарь предназначен прежде всего для специалистов кабельной промышленности, для энергетиков и связистов, для других специалистов электротехнической отрасли, а также для всех участников кабельного бизнеса.

Для удобства пользователей словарь включает слова и словосочетания, относящиеся к научно-технической деятельности, а также минимально необходимую лексику хозяйственно-экономической деятельности и международных деловых контактов.

Словарь составлен под редакцией доктора технических наук, профессора И.Б. Пешкова.

**Заказать словарь можно по тел. +7 (495) 918 16 27 или на [www.RusCable.ru](http://www.RusCable.ru)**